

中华人民共和国国家标准

GB 11555—2009
代替 GB 11555—1994, GB 11556—1994

汽车风窗玻璃除霜和除雾系统 的性能和试验方法

Motor vehicles-windshield demisting and defrosting systems—
Performance requirements and test methods

2009-09-30 发布

2011-01-01 实施

中华人民共和国国家质量监督检验检疫总局 发布
中国国家标准化管理委员会

前 言

本标准的全部技术内容为强制性要求。

本标准修改采用欧洲共同体 78/317/EEC (1977 年 12 月 21 日) OJ N0. L81(1978 年 3 月 28 日)《关于协调成员国有关汽车玻璃表面除霜除雾系统法规的理事会指令》(英文版)。

本标准代替 GB 11555—1994《汽车风窗玻璃除雾系统的性能要求及试验方法》和 GB 11556—1994《汽车风窗玻璃除霜系统的性能要求及试验方法》。

本标准根据 78/317/EEC 重新起草。在附录 A 中列出了本标准章条编号与 78/317/EEC 指令章条编号的对照一览表。

考虑到我国国情,在采用 78/317/EEC 指令时,本标准做了一些修改。

本标准与 78/317/EEC 指令的技术性差异及其原因如下:

- 删去了 78/317/EEC 指令中与认证有关内容,即附件 1 中的第 3 章、第 4 章和附件 6,其原因是标准体系与指令体系的形式差别所致;
- 删去了 78/317/EEC 指令附件 1 中“2.3 三维坐标系”、“2.4 基本参照标记”、“2.5 座椅靠背角”、“2.6 实际座椅靠背角”、“设计座椅靠背角”的名词定义和附件 2“H 点及实际靠背角的确定、R 点与 H 点相对位置验证,以及设计座椅靠背角与实际座椅靠背角之间的关系验证程序”、附件 3“车辆基准参照标记与三维坐标标记之间的关系”,其原因是此内容在 GB 11551—2003 和 GB 11562—1994 标准中已明确,并一致。

为了便于使用,对于 78/317/EEC 指令,本标准还做了以下编辑性修改:

- “本指令”改为“本标准”;
- “定义”改为“术语和定义”;
- 增加了资料性附录 A。

本标准与 GB 11555—1994 和 GB 11556—1994 的主要差异:

- 增加了“驾驶员前方 180°视野范围”(本版的第 1 章);
- 增加了“V 点”、“R 点”名词定义(本版的 3.8 和 3.9);
- 将“除霜装置”改为“除霜系统”(本版的 3.1)，“除雾装置”改为“除雾系统”(本版的 3.4);
- 增加了“蒸汽发生器的尺寸与特征”[本版的 6.2.2.1d)];
- 增加了“在试验开始后的前 5 min 内,可以采用制造商为寒冷气候条件下起动发动机时推荐的程控“‘快怠速’发动机转速”和“除霜系统的接线端上电压不应高于系统额定电压值的 20%”(本版的 6.1.1.5 和 6.1.1.9)。

本标准的附录 A 为资料性附录。

本标准由国家发展和改革委员会提出。

本标准由全国汽车标准化技术委员会归口。

本标准起草单位:武汉汽车车身附件研究所、东风汽车工程研究院、中国质量认证中心。

本标准主要起草人:李再华、余博英、曲艳平。

本标准所代替标准的历次版本发布情况为:

- GB 11555—1994;
- GB 11556—1994。

汽车风窗玻璃除霜和除雾系统的性能和试验方法

1 范围

本标准规定了汽车风窗玻璃除霜和除雾系统的性能要求和试验方法。
本标准适用于 M₁ 类车辆驾驶员前方 180° 视野范围。

2 规范性引用文件

下列文件中的条款通过本标准的引用而成为本标准的条款。凡是注日期的引用文件,其随后所有的修改单(不包括勘误的内容)或修订版均不适用于本标准,然而,鼓励根据本标准达成协议的各方研究是否可使用这些文件的最新版本。凡是不注日期的引用文件,其最新版本适用于本标准。

GB 11551—2003 乘用车正面碰撞的乘员保护

GB 11562—1994 汽车驾驶员前方视野要求及测量方法

3 术语和定义

下列术语和定义适用于本标准。

3.1

除霜系统 defrosting system

用来融化风窗玻璃外表面上的霜或冰,从而恢复视野的系统。

3.2

除霜 defrosting

通过除霜或风窗玻璃刮水器系统的运行去除玻璃外表面上的霜或冰。

3.3

除霜面积 defrosted area

表面干燥以及已完全融化或部分融化(湿)的霜覆盖的风窗面积,覆盖的霜可以从外面用风窗玻璃刮水器清除。除霜面积不包括风窗上被干霜覆盖的面积。

3.4

除雾系统 demisting system

用来清除风窗玻璃内表面冷凝物,从而恢复视野的系统。

3.5

雾 mist

在风窗玻璃内表面上的凝结物。

3.6

除雾 demisting

通过除雾系统的运行除去玻璃内表面上所覆盖的雾。

3.7

除雾面积 demisted area

经除雾后,风窗玻璃内表面上恢复视野的面积。

3.8

V 点 V points

V 点是表征驾驶员眼睛位置的点,它们的位置由通过驾驶员乘坐位置(如果是可调座椅,则应将座椅调至最后位置。)中心线的纵向铅垂平面、R 点以及设计座椅靠背角度(见 GB 11562—1994 中 3.4.1 所述)确定。V 点用于检查汽车视野是否符合要求。常用 V_1 、 V_2 两点表示 V 点的不同位置(见图 1)。

3.9

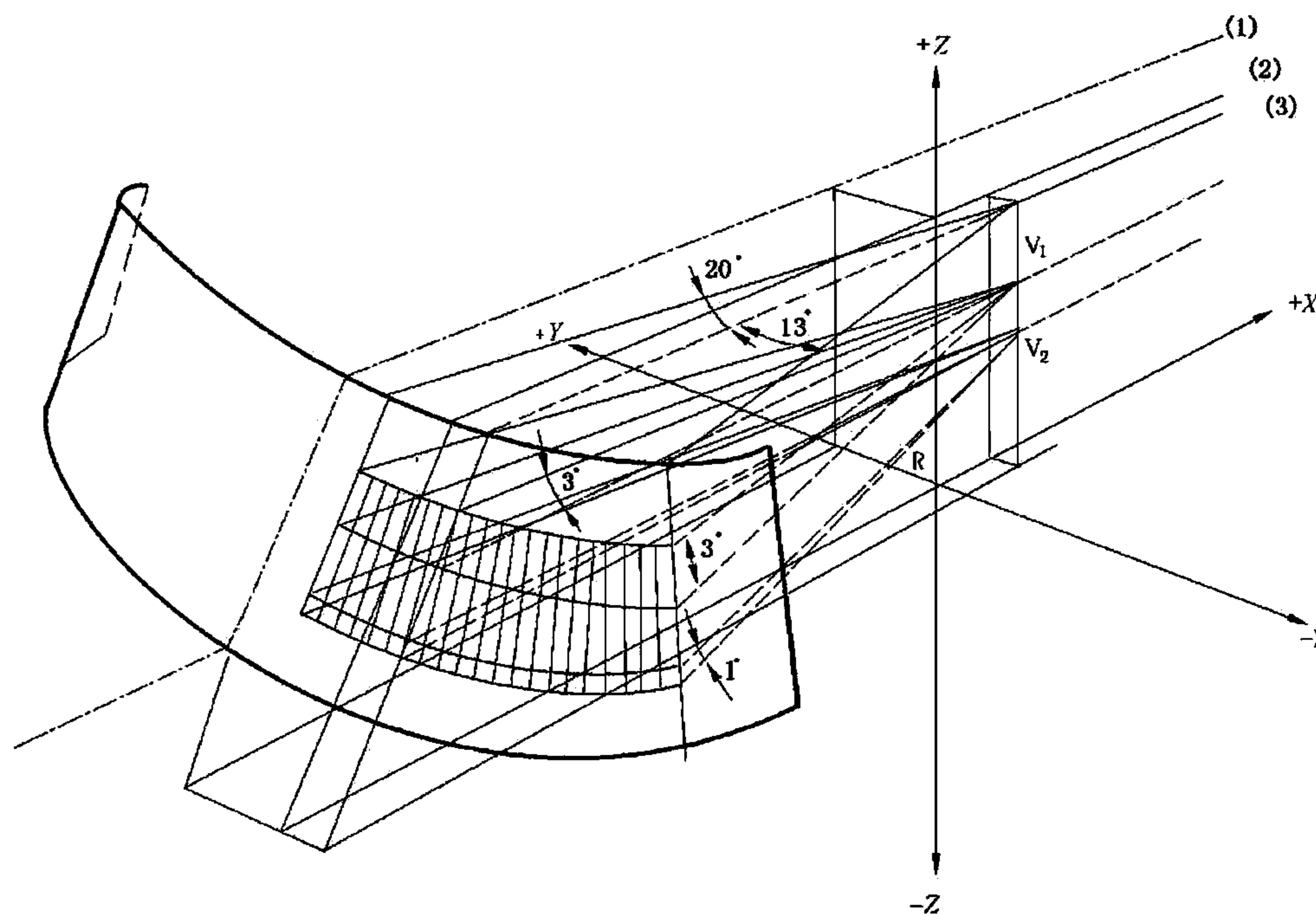
R 点 R points

“R 点”即“乘坐基准点”,其定义按 GB 11551—2003 中 3.7 所述。

4 A、B 和 A' 区域的确定

4.1 A 区域是下述从 V 点(即指 V_1 和 V_2 点,见 GB 11562—1994 中 3.5.1 所述;V 点位置的确定按 GB 11562—1994 中 5.1 规定)向前延伸的 4 个平面与风窗玻璃外表面相交的交线所封闭的面积(见图 1)。

- 4.1.1 通过 V_1 和 V_2 点且在 X 轴的左侧与 X 轴成 13° 角的铅垂平面。
- 4.1.2 通过 V_1 点,与 X 轴成 3° 仰角且与 Y 轴平行的平面。
- 4.1.3 通过 V_2 点,与 X 轴成 1° 俯角且与 Y 轴平行的平面。
- 4.1.4 通过 V_1 和 V_2 点,向 X 轴的右侧与 X 轴成 20° 角的铅垂平面。



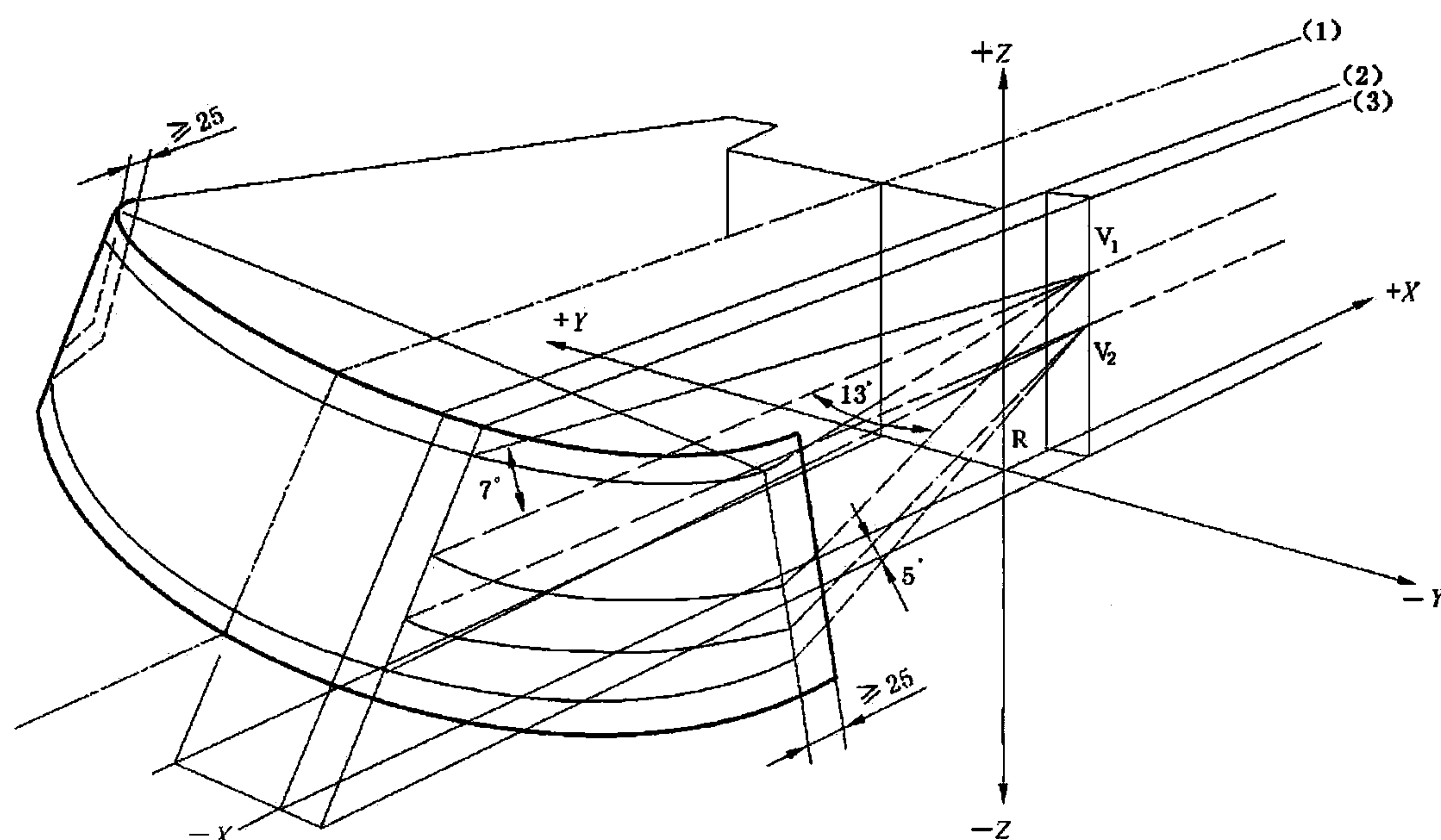
- (1)——车辆纵向中间平面的轨迹线;
- (2)——通过 R 点的纵向铅垂平面轨迹线;
- (3)——通过 V_1 和 V_2 点的纵向铅垂平面轨迹线。

图 1 A 区域

4.2 B 区域是指由下述 4 个平面所围成的风窗外表面的面积,且距风窗玻璃透明部分面积边缘向内至少 25 mm,以较小面积为准(见图 2)。

- 4.2.1 通过 V_1 点,与 X 轴成 7° 仰角且与 Y 轴平行的平面;
- 4.2.2 通过 V_2 点,与 X 轴成 5° 俯角且与 Y 轴平行的平面;
- 4.2.3 通过 V_1 和 V_2 点,在 X 轴的左侧与 X 轴成 17° 角的铅垂平面;
- 4.2.4 以汽车纵向中心平面为基准面,且与 4.2.3 所述平面对称的平面。

4.3 A'区域是以汽车纵向中心平面为基准面,与A区域相对称的区域。



- (1)——车辆纵向中间平面的轨迹线;
 (2)——通过 R 点的纵向铅垂平面轨迹线;
 (3)——通过 V_1 和 V_2 点的纵向铅垂平面轨迹线。

图 2 B 区域

5 要求

5.1 风窗玻璃除霜要求

5.1.1 每辆汽车应装备除霜系统,能够确保在寒冷天气条件下恢复风窗玻璃的能见度。

5.1.2 应符合以下要求:

- 5.1.2.1 试验开始后 20 min,A 区域有 80%已完成除霜;
 5.1.2.2 试验开始后 25 min,A'区域有 80%已完成除霜;
 5.1.2.3 试验开始后 40 min,B 区域有 95%已完成除霜。

5.2 风窗玻璃除雾要求

5.2.1 每辆汽车应装备除雾系统,能够确保在潮湿天气条件下恢复风窗玻璃的能见度。

5.2.2 应符合以下要求:

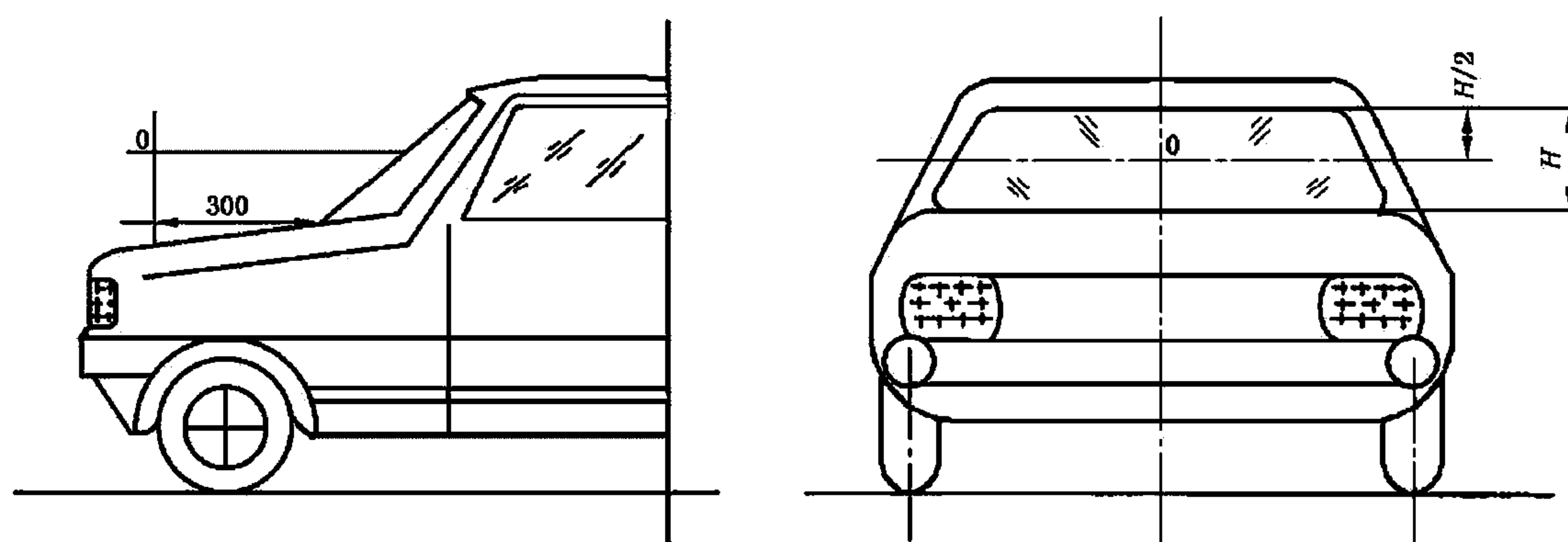
- 5.2.2.1 试验开始后 10 min,A 区域有 90%已完成除雾;
 5.2.2.2 试验开始后 10 min,B 区域有 80%已完成除雾。

6 试验方法

6.1 风窗玻璃除霜试验方法

6.1.1 试验条件

6.1.1.1 试验在 $-18\text{ }^{\circ}\text{C} \pm 3\text{ }^{\circ}\text{C}$ 温度下进行,其测量点见图 3 所示。



注：“0”点位置在风窗玻璃最下端前方 300 mm 的汽车纵向中间平面上。

图 3 试验温度和风速测量点的位置(“0”为测量点)

- 6.1.1.2 试验应在足以容纳被试车辆的低温室内进行,室内应配有制冷空气循环装置,并使冷空气循环,试验汽车在进入低温室前,室温应维持在 6.1.1.1 规定范围内至少 24 h。
- 6.1.1.3 试验前,对风窗玻璃的内、外表面用含甲醇的酒精或类似去污剂彻底清除油污,干燥后,用 3%~10% 氨水擦拭,待干后再用干棉布擦拭。
- 6.1.1.4 在试验过程中,除霜系统的热源由发动机冷却液、润滑剂或其他热源提供。
- 6.1.1.5 变速器空挡时的发动机转速不超过最大功率转速的 50% (在试验开始后的前 5 min 内,可以采用制造商为寒冷气候条件下起动发动机时推荐的程控“快怠速”发动机转速)。
- 6.1.1.6 低温室空气流速水平分量应低于 2.2 m/s,其测量点如图 3 所示。
- 6.1.1.7 汽车蓄电池应处于充满状态。
- 6.1.1.8 整个试验期间,除霜系统的温度控制器和风量开关应设定到“最大”位置,送风控制器应设定到“全除霜”位置,循环风控制器按汽车制造商推荐的要求设定。
- 6.1.1.9 除霜系统的接线端上电压不应高于系统额定电压值的 20%。
- 6.1.1.10 试验期间,若风窗刮水器不需人工辅助而能自行工作,则可随时使用刮水器。
- 6.1.1.11 试验期间,除了加热和通风系统的进、出口外,发动机罩、车门和其他通风口等均应关闭。如果车辆制造商有要求时,在除雾试验一开始可以开启 1 扇或 2 扇车窗,总开启间隙不应超过 25 mm。
- 6.1.2 试验仪器,设备及其要求
- 6.1.2.1 喷枪应符合如下要求:
- 喷嘴孔直径 1.7 mm;
 - 工作压力 $350 \text{ kPa} \pm 20 \text{ kPa}$;
 - 液流速率 0.395 L/min;
 - 距喷嘴 200 mm 处形成的喷射锥直径为 $300 \text{ mm} \pm 50 \text{ mm}$ 。
- 6.1.2.2 温度计或其他测温仪器。
- 6.1.2.3 发动机转速表。
- 6.1.2.4 秒表或其他计时仪器。
- 6.1.2.5 风速计或其他测速仪器。
- 6.1.2.6 电压表。
- 6.1.2.7 特种铅笔、记录纸和照像机。
- 6.1.3 试验程序
- 6.1.3.1 试验车进入低温室后熄火,在试验温度下至少停放 10 h;如果发动机冷却液、润滑剂等温度确知已稳定在试验温度时,停放时间可以缩短。

6.1.3.2 试验车完成 6.1.3.1 规定后,用 6.1.2.1 规定的喷枪,将 0.044 g/cm^2 乘以风窗玻璃面积值的水量均匀地喷射到玻璃外表面上,生成均匀的冰层。喷射时,喷嘴应垂直于玻璃表面,相距 $200 \text{ mm} \sim 250 \text{ mm}$ 。

6.1.3.3 风窗上形成冰层后,汽车应在低温室停放 $30 \text{ min} \sim 40 \text{ min}$,然后由 1 名或 2 名试验人员进入车内,起动发动机(必要时可用某种外部设备起动发动机)。发动机开始运转,同时开启除霜系统,即认为试验开始。

6.1.4 试验开始后,试验人员每隔 5 min 在风窗玻璃内表面上描出除霜面积轮廓图,并标上辨别驾驶员所在位置一侧的标记。

6.2 风窗玻璃除雾试验方法

6.2.1 试验条件

6.2.1.1 试验应在足以容纳被试车辆,且能维持试验温度为 $-3^\circ\text{C} \pm 1^\circ\text{C}$ 的低温试验室内进行。

6.2.1.2 试验前,应使用含甲醇的酒精或类似的去污剂彻底清除玻璃内表面上的油污,然后用 $3\% \sim 10\%$ 氨水擦拭,待干后再用棉布擦干净。

6.2.1.3 及时测量试验室的温度和冷空气流速,其测量位置见图 3。

6.2.1.4 试验室冷空气流速的水平分量应低于 2.2 m/s 。

6.2.1.5 变速器空挡时发动机的转速,应接近但不超过其最大功率相应转速的 50% 。

6.2.1.6 试验期间,除了加热及通风系统的进气口和排气口外,发动机罩、车门和其他通风口均应关闭。如果车辆制造商有要求时,在除雾试验开始前,可开启 1 扇或 2 扇车窗,但总开启距离不得超过 25 mm (垂直距离)。

6.2.1.7 除雾系统的接线端电压不应高于系统额定电压值的 20% 。

6.2.1.8 蓄电池应处于充满状态。

6.2.2 试验仪器、设备及其要求

6.2.2.1 试验用蒸汽发生器(见图 4)应满足如下要求:

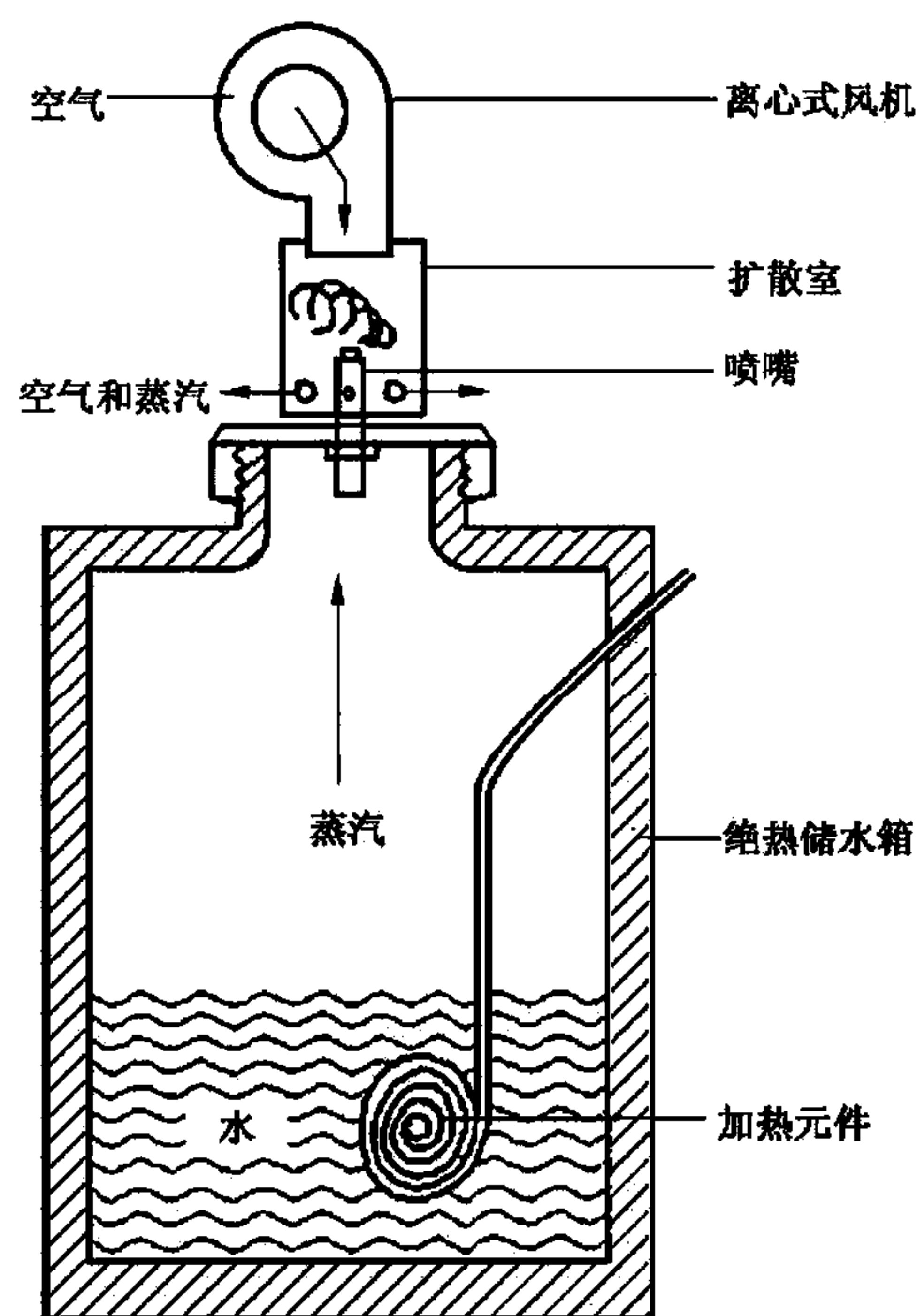


图 4 蒸汽发生器装置示意图

- a) 容器的盛水量不少于 2.25 L ;
- b) 在 $-3^\circ\text{C} \pm 1^\circ\text{C}$ 的环境温度下,沸点的热损失应不超过 75 W ;

- c) 鼓风机在 50 Pa 的静压时,应有 4.2 m³/h~6.0 m³/h 排量;
 - d) 在蒸汽发生器的顶部须有 6 个直径为 6.3 mm 的出气孔;
 - e) 发生器输出的蒸汽量,在-3 ℃±1 ℃的条件下为 $n \times (70 \text{ g/h} \pm 5 \text{ g/h})$;
- 注: n 为汽车制造厂所规定的汽车座位数。
- f) 蒸汽发生器的尺寸与材料见表 1。

表 1 蒸汽发生器的尺寸与材料

部件	尺寸	材料
喷嘴	长 100 mm 内径 15 mm	黄铜
扩散室	长 115 mm 直径 75 mm 在扩散室下端周围均匀设置(相隔 25 mm) 六个直径为 6.3 mm 的蒸汽排放孔	壁厚 0.4 mm 的黄铜管

6.2.2.2 直流可调稳压电源。

6.2.2.3 发动机转速表或其他测量仪器。

6.2.2.4 风速计或其他测量仪器。

6.2.2.5 温度计或其他测温仪器。

6.2.3 试验程序

6.2.3.1 按第 4 章规定确定试验车风窗玻璃的 A 区域和 B 区域。

6.2.3.2 蒸汽发生器应放在紧挨车辆前排座椅靠背后面的地方,其出气口应在驾驶员座椅的 R 点上方 580 mm±80 mm 处座椅对称垂直中心平面上;若座椅靠背是可调的则应调至规定角度;若座椅靠背后安放不下,则可将蒸汽发生器放在座椅靠背最接近上述要求的合适位置。

6.2.3.3 将试验车开进试验室,停妥后熄火,降低室温直至发动机冷却液、润滑剂和车内温度都稳定在-3 ℃±1 ℃时为止。

6.2.3.4 将装有至少 1.7 L 水的蒸汽发生器加热至沸点,待稳定后,将其尽快放入车内,关好车门。

6.2.3.5 蒸汽发生器在车内工作 5 min 后,1~2 名试验人员进入车辆内前部。蒸汽发生器输出的蒸汽量应按每个进入车内的试验人员减少 70 g/h±5 g/h。

6.2.3.6 试验人员进入车内 1 min 后,按制造商的规定起动发动机。按 6.2.1.5 规定运行,并将除雾系统的温度控温器按汽车制造商的要求设定到试验温度相对应的值,此刻即为试验开始时间。

6.2.3.7 除雾试验开始 10 min 时,应对试验情况进行记录,并描绘或拍照除雾面积轮廓图,并标上辨别驾驶员所在位置一侧的标记。

附 录 A
(资料性附录)

本标准章条编号与 78/317/EEC 章条编号对照

表 A.1 给出了本标准章条编号与 78/317/EEC 章条编号对照一览表。

表 A.1 本标准章条编号与 78/317/EEC 章条编号对照

本标准章条编号	78/317/EEC 章条编号	
1	附件 1	1
2		—
3		2
—		2.1~2.14
3.1		2.15
3.2		2.16
3.3		2.17
3.4		2.18
3.5		2.19
3.6		2.20
3.7		—
3.8		2.8
3.9		2.9
—		3
—		3.1~3.3
—		4
—	4.1~4.7	
4	附件 4	1、2
5	附件 1	5
5.1		5.1
5.2		5.2
6		6
6.1		6.1
6.2		6.2
6.2.1、6.2.3		6.2.1~6.2.7
6.2.2	附件 5	a) ~e) 及表 1
—	附件 2	77/649/EEC 指令附件 3
—	附件 3	1~6 及图 1~图 3
附录 A		—

中 华 人 民 共 和 国
国 家 标 准
汽车风窗玻璃除霜和除雾系统
的性能和试验方法

GB 11555—2009

*

中国标准出版社出版发行
北京复兴门外三里河北街16号

邮政编码:100045

网址 www.spc.net.cn

电话:68523946 68517548

中国标准出版社秦皇岛印刷厂印刷

各地新华书店经销

*

开本 880×1230 1/16 印张 0.75 字数 16 千字

2009年12月第一版 2009年12月第一次印刷

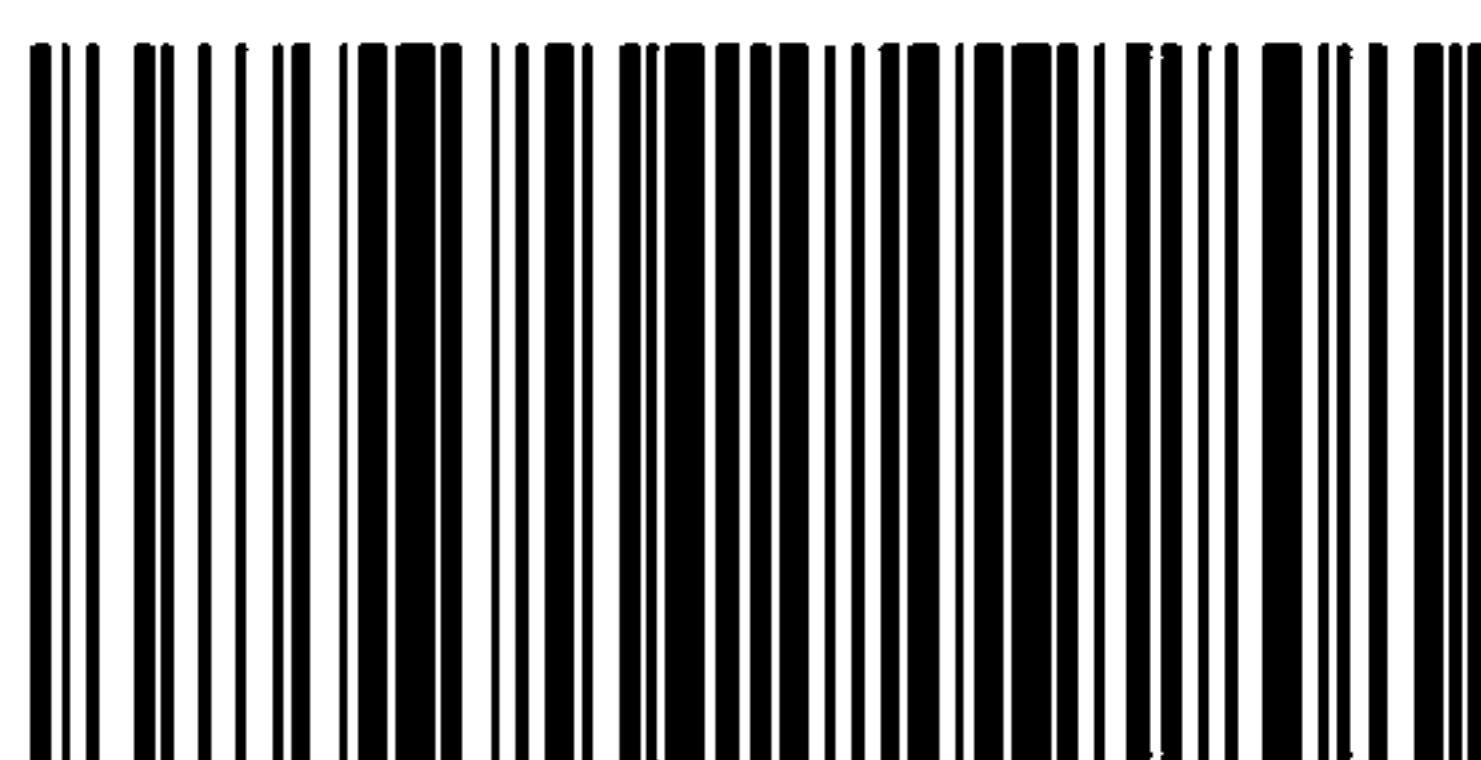
*

书号: 155066·1-39253

如有印装差错 由本社发行中心调换

版权专有 侵权必究

举报电话:(010)68533533



GB 11555-2009